



ОБЩЕСТВО С ОГРАНИЧЕННОЙ ОТВЕТСТВЕННОСТЬЮ

«ЮНИТ – МК»



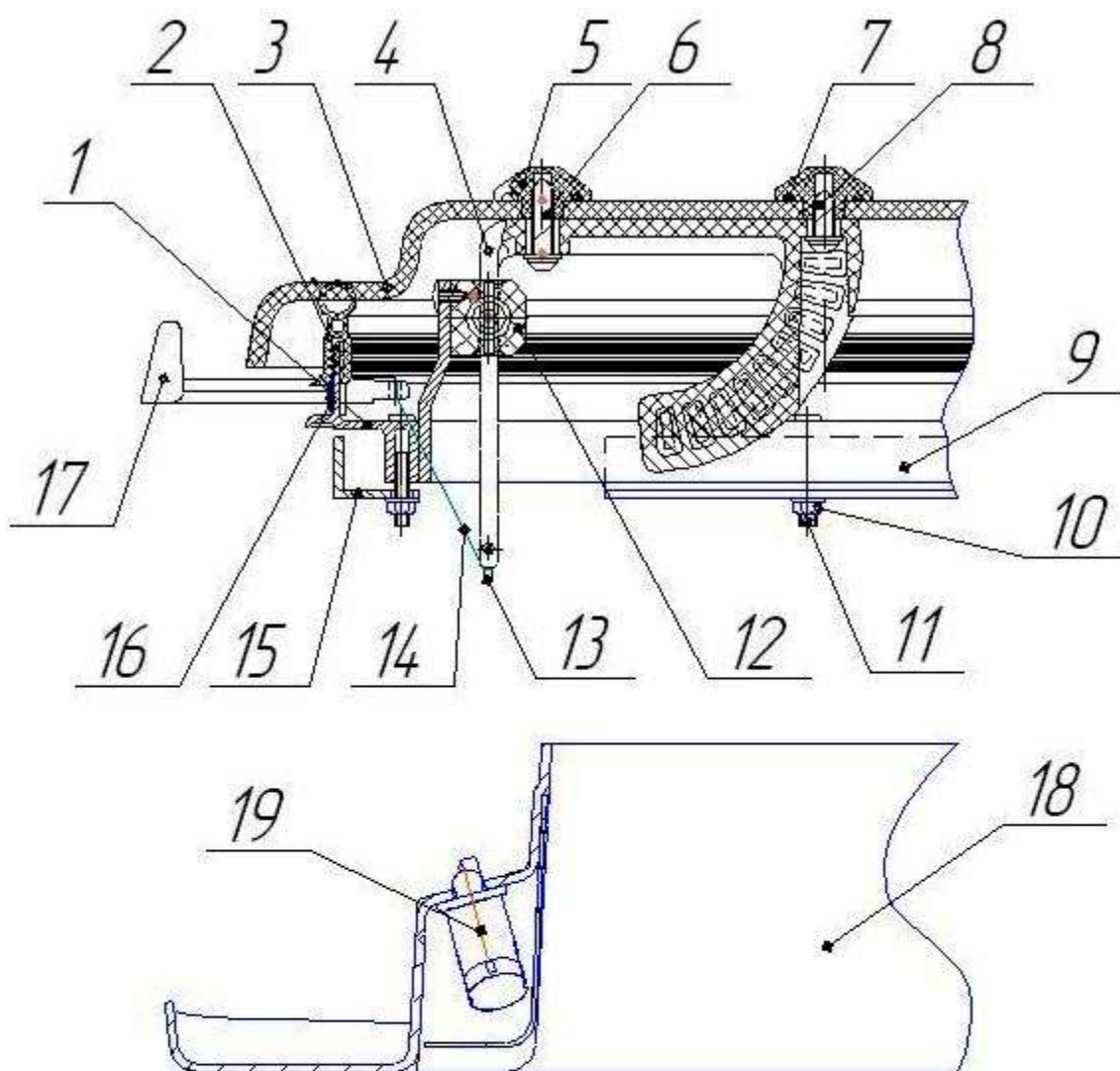
462800, Российская Федерация, Оренбургская область, п. Новоорск, ул. Шоссейная, д. 1

Тел/факс: (35363) 7-05-05; телефон: (35363) 7-05-09;

e-mail: unitmk@unitmk.ru; сайт: www.unitmk.ru

Руководство по ремонту люков аварийно-вентиляционных ЮМК-500.00.00.00, ЮМК-600.00.00.00, ЮМК-550.00.00.00, ЮМК-650.00.00.00.

Возможные неисправности	Причина	Способ устранения	Порядок работ по устранению неисправности
Течь люка между рамкой люка и поверхностью крыши т/с	Неправильная установка люка в крышу т/с	Переустановка люка	В соответствии с «инструкцией по установке АВЛ ЮМК-500 в крышу т/с»
Течь люка между уплотнителем рамки люка и крышкой люка	Разрушение или повреждение уплотнителя рамки	Замена уплотнителя	<ul style="list-style-type: none">- снять облицовку люка- вынуть шпильки из всех деталей «рычаг фиксатора»- вынуть крышку люка- снять уплотнитель с рамки люка- одеть на рамку люка новый уплотнитель и собрать люк в обратном порядке
	Загрязнение уплотнителя рамки	Очистка уплотнителя	<ul style="list-style-type: none">- открыть крышку люка- убрать грязь- протереть уплотнитель мокрой тканью и посыпать тальком.
Разрушение или повреждение дет. «Рычаг фиксатора»	Внешнее воздействие	Замена детали	<ul style="list-style-type: none">- снять облицовку люка- вынуть шпильки из всех деталей «рычаг фиксатора»- вынуть крышку люка- выкрутить винты самонарезающие и снять поврежденную деталь- вставить новый «рычаг фиксатора» в фиксатор- вставить крышку люка- закрепить новый «рычаг фиксатора» к крышке люка, закрутив винты самонарезающие и собрать люк в обратном порядке
Разрушение или повреждение крышки люка	Внешнее воздействие	Замена детали	<ul style="list-style-type: none">- выкрутить все винты самонарезающие во всех «рычагах фиксатора»- снять крышку- поставить новую крышку- собрать люк в обратном порядке



- | | |
|---------------------------------|---|
| поз.1 – Рамка люка | поз.12 – Фиксатор в сборе |
| поз.2 – Уплотнитель рамки | поз.13 – Шплинт |
| поз.3 – Крышка | поз.14 – Тросик |
| поз.4 – Рычаг фиксатора | поз.15 – Планка прижимная №2 |
| поз.5 – Накладка | поз.16 – Уплотнитель наружной аварийной ручки |
| поз.6 – Винт $\phi 6 \times 25$ | поз.17 – Ручка аварийная наружная |
| поз.7 – Уплотнитель накладки | поз.18 – Облицовка |
| поз.8 – Винт $\phi 6 \times 20$ | поз.19 – Ручка аварийная внутренняя |
| поз.9 – Планка прижимная №1 | |
| поз.10 – Гайка М5 | |
| поз.11 – Шпилька рамки люка | |